


Referensgrupp doseringsanvisning

Annika Forsén och Anette Guy-James



Mars 2022

Agenda

- Presentation
- Inledning
- Arbetet under våren
- Vad har vi gjort hittills
- Frågor
- Medskick till oss
- Nästa möte

Syfte och mål med referensgruppen

- Syftet med referensgruppen är att identifiera behov samt att ta tillvara den kunskap och erfarenhet som finns kring doseringstexter inom verksamheter/förvaltningar och hos systemleverantörer.
- Målet är att E-hälsomyndigheten ska kunna bygga en tjänst som kan användas av vård- och apotekssystem och som genererar en patientanpassad och patientsäker text.

Arbetet under våren

- Idag – inledande möte
- 8 april kl. 9-11
- 11 maj kl. 9-11

Här läggs presentationer och annan information:

[Referensgrupp för doseringsanvisning - Doseringsanvisning i Nationella läkemedelslistan \(ehalsomyndigheten.se\)](https://ehalsomyndigheten.se)

Det är önskvärt att ni som deltagare kan förankra frågor som diskuteras i gruppen med fler kollegor mellan möten.

Alla fyra block
skickas till NLL

Behandlingsändamål (fritext)	Mot infektion
------------------------------	---------------

Dos	1
-----	---

Dosenhet	tablett
----------	---------

Antal administreringar	2
------------------------	---

Periodenhet	dag
-------------	-----

Längd doseringssteg	10
---------------------	----

Längdenhet doseringssteg	dag
--------------------------	-----

Administreringsväg	-
--------------------	---

Administreringsmetod	Sväljning <i>(patientvänlig text: sväljes)</i>
----------------------	---

Administreringsställe	-
-----------------------	---

Medicinteknisk produkt vid läkemedels-administrering	-
--	---

Precisering av administreringsställe	-
--------------------------------------	---

Annan instruktion (fritext)	Tas i samband med måltid
-----------------------------	--------------------------

Generering av patientvänlig text utifrån strukturerad dosering

1 tablett 2 gånger dagligen i 10 dagar.

Generering av patientvänlig text utifrån kodverk för administreringssätt

Sväljes.

Mot infektion.
1 tablett 2 gånger dagligen i 10 dagar.
Sväljes.
Tas i samband med måltid.



Mot infektion. 1 tablett 2 gånger dagligen i 10 dagar. Sväljes. Tas i samband med måltid.

Tidplan

- Detta blir en frivillig funktion för anslutande system
- Planerad till release 21.4 (december 2022)

Vad har vi gjort hittills

- Arbete med kravställning pågår
- Prototyp framtagen, används i kravställningen
- Arbetet med lösningsarkitektur inlett
- Ett arbete kring användartester är initierat

Behandlingsändamål	Mot infektion
Dos	1
Dosenhet	tablett
Antal administreringar	2
Periodenhet	dag
Längd doseringssteg	10
Längdenhet doseringssteg	dag
Administreringsväg	-
Administreringsmetod	Sväljning
Administreringsställe	-
Medicinteknisk produkt vid läkemedelsadministrering	-
Precisering av administreringsställe	-
Annan instruktion	Tas i samband med måltid
Första doseringsdag	-
Sista doseringsdag	-
Senaste datum för avslut av behandling	-

Vård-
eller
apoteks-
system

E-hälsa-
myndigheten

1

- Doseringskontroller körs.
- Generering av doseringsinstruktion och administreringsinstruktion.

2

Mot infektion.
1 tablett 2 gånger dagligen i 10 dagar,
Sväljes.
Tas i samband med måltid.

1. Informationen som ska ingå i doseringsanvisningen anges i anrop till EHM. Information om dosering och administrerings sätt är strukturerad.
2. Genererad text till doseringsinstruktion och administreringsinstruktion returneras tillsammans med behandlingsändamål och annan instruktion.
3. Strukturerad information om dosering och administreringssätt, behandlingsändamål, annan instruktion samt genererad text till doseringsinstruktion och administreringsinstruktion anges i förskrivningen som registreras i NLL.

3

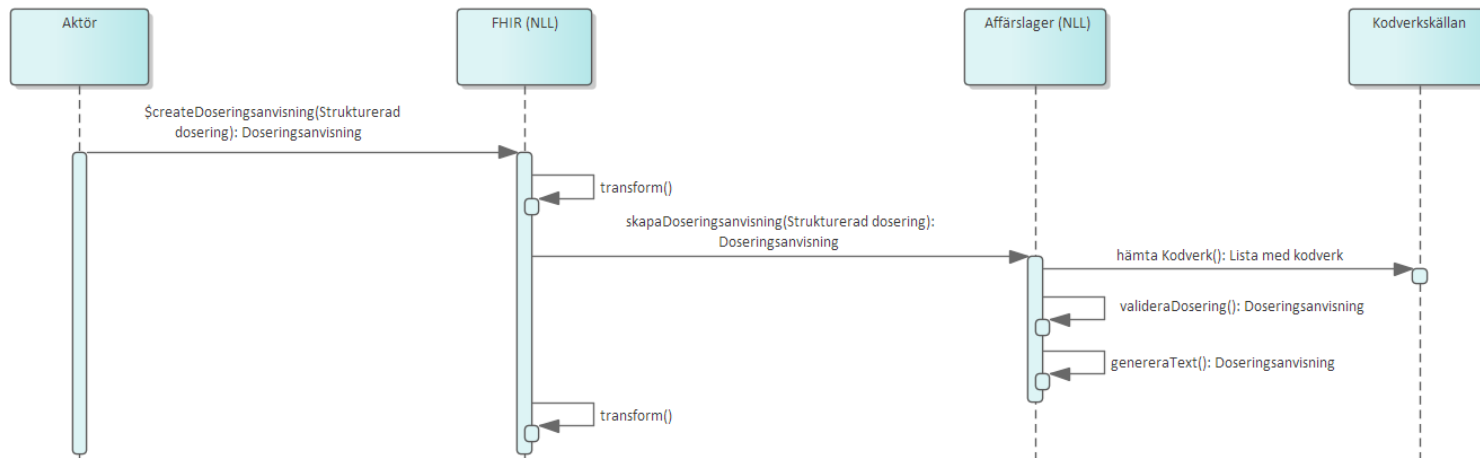


Mot infektion. 1 tablett 2 gånger dagligen i 10 dagar. Sväljes. Tas i samband med måltid.

Förskrivning registreras i Nationella läkemedelslistan

Lösning

sd Doseringsanvisning



UTKAST

Tjänsten publiceras genom en FHIR R-operation för NLLDosage. Namnet på FHIR R-operation är ej bestämt än. I den strukturerad doseringen som indata ingår FHIR modell för NLLDosage, behandlingsändamål och datum-fält för in och utsättning.

Doseringsanvisning som utdata består av fälten:

- Doseringsanvisning
- Doseringsinstruktion
- Administreringsinstruktion
- Behandlingsändamål
- Annan instruktion
- Starta
- Sluta
- Felhantering

Krav på doseringsanvisning

Antal tillåtna tecken

- Behandlingsändamål – 256 tecken
- Summan av doseringsinstruktion, administreringsinstruktion och annan instruktion får inte överskrida 486 tecken.

Krav från E-hälsomyndigheten

Strukturerad information och genererad text ska överensstämma om texten som genereras får plats inom givna teckenmängder. Undantag kan exempelvis behöva göras vid komplicerade doseringar då texten till doseringsanvisningen anges av systemet som "Enligt schema" eller liknande medan den strukturerade doseringen beskriver det detaljerade doseringsschemat.

Doseringssteg

Ett doseringssteg

1 tablett på morgonen och 1 tablett på kvällen



Två parallella doseringssteg

1 tablett på morgonen och 2 tabletter på kvällen



Två sekventiella doseringssteg

1 tablett på morgonen i 3 dagar, sedan 2 tabletter på morgonen i 4 dagar



Frågor



Hur ange klockslag och intervall?

Alternativ 1	Alternativ 2	Fråga	Svar från referensgrupp	Föredraget alternativ
1 tablett kl. 8	1 tablett kl. 08	Finns det risk att alternativ 1 missförstås, att man kan tolka det som kvällstid? Är det bättre med alternativ 2 även om det är ett tecken till?		
1 tablett var 8:e timme	1 tablett var åttonde timme	8:e, 3:e osv. eller är det bättre att skriva i text åttonde, tredje osv?		

Veckor eller dagar

I NLL kan man inte ange doseringsstegens längd i veckor utan bara i dagar.

Vårt förslag är att när antal dagar är jämnt delbart med 7 (7, 14, 21 osv.) så skriver vi vecka/veckor.

Alternativ 1	Alternativ 2	Svar från referensgrupp	Föredraget alternativ
<ul style="list-style-type: none">• 1 tablett dagligen i 7 dagar.• 1 tablett dagligen i 14 dagar.• 1 tablett dagligen i 21 dagar.	<ul style="list-style-type: none">• 1 tablett dagligen i 1 vecka.• 1 tablett dagligen i 2 veckor.• 1 tablett dagligen i 3 veckor.		

Förslag på förenklingar

Alternativ 1	Alternativ 2	Fråga	Svar från referensgrupp	Föredraget alternativ
<ul style="list-style-type: none">• 1 tablett på morgonen och 1 tablett på kvällen• 1 tablett kl. 08, 1 tablett kl. 12 och 1 tablett kl. 20.	<ul style="list-style-type: none">• 1 tablett morgon och kväll• 1 tablett kl. 08, kl. 12 och kl. 20.	När det är samma dos vid olika tillfällen så kan man förenkla enligt alternativ 2. Är det bra?		
<ul style="list-style-type: none">• 1 tablett 1 gång dagligen• 1 tablett 1 gång per vecka	<ul style="list-style-type: none">• 1 tablett dagligen• 1 tablett per vecka	När det är en gång dagligen/vecka kan man förenkla enligt alternativ 2. Är det bra?		

Vid behov först eller sist?

Alternativ 1	Alternativ 2	Svar från referensgrupp	Föredraget alternativ
<ul style="list-style-type: none">• 1 tablett till natten vid behov.• 1 applicering 2-3 gånger dagligen vid behov.• 1 tablett 2 gånger dagligen i 5 dagar, sedan 1 tablett 1 gång dagligen i 5 dagar vid behov.	<ul style="list-style-type: none">• Vid behov 1 tablett till natten.• Vid behov 1 applicering 2-3 gånger dagligen.• Vid behov 1 tablett 2 gånger dagligen i 5 dagar, sedan 1 tablett 1 gång dagligen i 5 dagar.		

Ej specificerad dos

I NLL finns möjlighet att ange en tillfällesdosering med klockslag/period på dygnet utan att ange en dos. Detta kan användas för ex. warfarin-doseringar.

Hur ska detta uttryckas i doseringsanvisningen?

Alternativ 1	Alternativ 2	Svar från referensgrupp	Föredraget alternativ
<ul style="list-style-type: none">• Enligt ordination kl. 08 och kl. 20.• Enligt ordination på morgonen och på kvällen.	<ul style="list-style-type: none">• Doserar i kapslar kl. 08 och kl. 20. Enligt ordination.• Doserar i kapslar på morgonen och på kvällen. Enligt ordination.		

Långa dosenheter

Ska vi använda förkortade dosenheter någon gång?

Exempel med lång dosenhet	Exempel med förkortning	Svar från referensgrupp
1 munsönderfallande tablett kl. 08, 2 munsönderfallande tabletter kl. 12 och 1 munsönderfallande tablett kl. 20.	1 munsönderfallande tablett kl. 08, 2 tabl kl. 12 och 1 tabl kl. 20.	

Kommentar:

Om det är samma dos kan man skriva

”1 munsönderfallande tablett kl. 08, kl. 12 och kl. 20.” Se bild 15.

Kodverk för dosenhet

Tillsvidare

Ska vi lägga till "tillsvidare" om doseringssteglängd saknas? Eller är det risker med detta om förskrivaren skulle missa att ange antal dagar?

Alternativ 1	Alternativ 2	Svar från referensgrupp	Föredraget alternativ
1 tablett kl. 8.	1 tablett kl. 08 tillsvidare.		
2 tabletter kl. 08 och 2 tabletter kl. 20 i 1 vecka, sedan 2 tabletter kl. 08 och 2 tabletter kl. 20.	2 tabletter kl. 08 och 2 tabletter kl. 20 i 1 vecka, sedan 2 tabletter kl. 08 och 2 tabletter kl. 20 tillsvidare.		

Hur hantera långa doseringar

Hur uttrycks långa doseringsscheman bäst?

Alternativ 1	Alternativ 2	Svar från referensgrupp	Föredraget alternativ
<p>2 tabletter kl.08, 2 tabletter kl.14 och 2 tabletter kl.20 i 1 vecka, sedan 2 tabletter kl.08, 1 tablett kl.14 och 2 tabletter kl.20 i 1 vecka, sedan 2 tabletter kl.08, 1 tablett kl.14 och 1 tablett kl.20 i 1 vecka, sedan 1 tablett kl.08, 1 tablett kl.14 och 1 tablett kl.20 i 1 vecka, sedan 1 tablett kl.08 och 1 tablett kl.20 i 1 vecka, sedan 1 tablett kl.08 tillsvidare.</p>	<p>V.1: 2 tabletter kl.08, 2 tabletter kl.14 och 2 tabletter kl.20, V.2: 2 tabletter kl.08, 1 tablett kl.14 och 2 tabletter kl.20, V.3: 2 tabletter kl.08, 1 tablett kl.14 och 1 tablett kl.20, V.4: 1 tablett kl.08, 1 tablett kl.14 och 1 tablett kl.20, V.5: 1 tablett kl.08 och 1 tablett kl.20, 1 tablett kl.08 tillsvidare.</p>		

↑
373 tecken

↑
318 tecken

Hur hantera långa doseringar forts

Ska vi ha en gräns för hur många doseringssteg som ska skrivas ut?
Exemplet innehåller sex doseringssteg.

Alternativ 1	Alternativ 2	Svar från referensgrupp	Föredraget alternativ
2 tabletter kl.08, 2 tabletter kl.14 och 2 tabletter kl.20 i 1 vecka, sedan 2 tabletter kl.08, 1 tablett kl.14 och 2 tabletter kl.20 i 1 vecka, sedan 2 tabletter kl.08, 1 tablett kl.14 och 1 tablett kl.20 i 1 vecka, sedan 1 tablett kl.08, 1 tablett kl.14 och 1 tablett kl.20 i 1 vecka, sedan 1 tablett kl.08 och 1 tablett kl.20 i 1 vecka, sedan 1 tablett kl.08 tillsvidare.	V.1: 2 tabletter kl.08, 2 tabletter kl.14 och 2 tabletter kl.20, V.2: 2 tabletter kl.08, 1 tablett kl.14 och 2 tabletter kl.20, V.3: 2 tabletter kl.08, 1 tablett kl.14 och 1 tablett kl.20, V.4: 1 tablett kl.08, 1 tablett kl.14 och 1 tablett kl.20, V.5: 1 tablett kl.08 och 1 tablett kl.20, 1 tablett kl.08 tillsvidare.		

Hur hantera långa doseringar

Hur ska vi göra om den genererade texten överskrider antal tillåtna tecken?

- Ska vi returnera "Enligt särskild ordination", "Enligt schema" eller liknande?
- Ska vi returnera felmeddelande?

Felhantering är planerat till nästa möte. Fundera gärna tills dess.

Frågor och medskick

- Har ni några frågor som vi ska ta med oss?
- Vad vill ni att vi tar med oss i det fortsatta arbetet?
Har ni några medskick?

Kommande möten



Kommande möten

- 8 april kl. 9-11 gemensamt för vård och apotek
- Skicka feedback på frågorna i denna presentation **senast 4 april**. Om ni har andra förslag än de som vi skrivit så tar vi gärna emot dem också. Hör av er vid frågor!
- Meddela även i samband med detta om ni avser att delta i referensgruppen fortsättningsvis.

- Sista mötet som är planerat: 11 maj kl. 9-11
- Eventuellt behöver vi boka in fler möten.

Agendapunkter till kommande möten

- Genomgång av frågor
- Frågor kopplat till första och sista doseringsdag samt senaste datum för avslut av behandling. Behövs de i doseringsanvisningen?
- Frågor kopplat till administreringsinstruktion
- Felhantering

Andra förslag?

Dokumentation

- Dosering och doseringsanvisning
- TA 21 – Doseringsanvisning
- TA 22 – Dosering och administreringsätt
- Dosering – NLLDosage
- Kodverk och kodrelationer